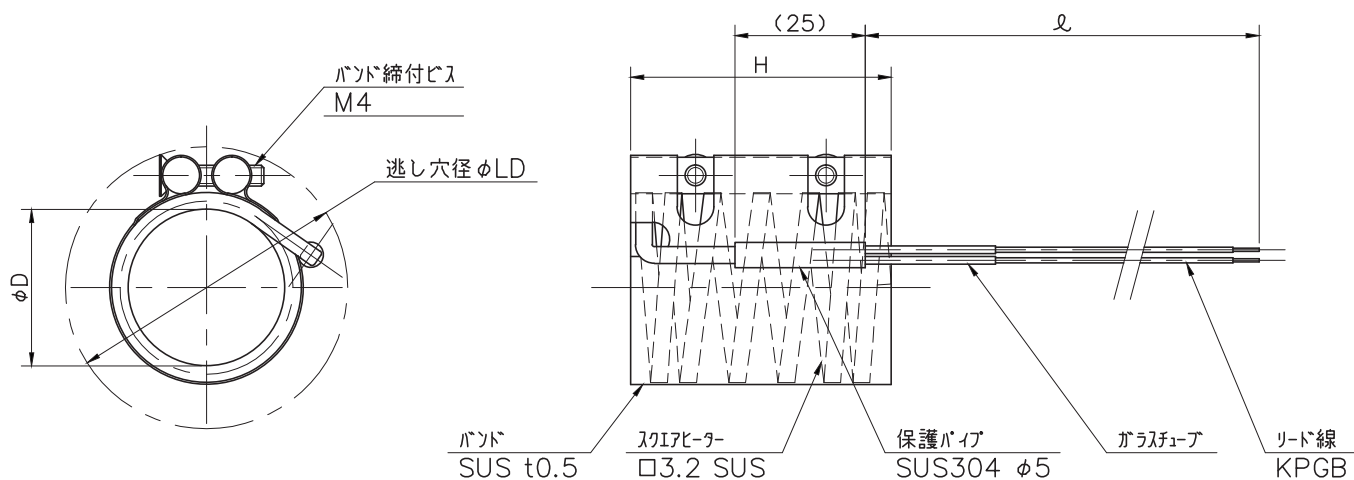
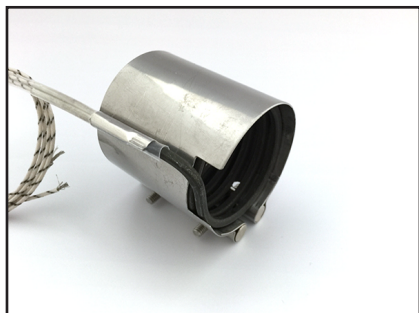


Hiワット均熱型ノズルヒーター

特徴：従来のノズル用バンドヒーターに比べて電気容量を約60%UPできます。

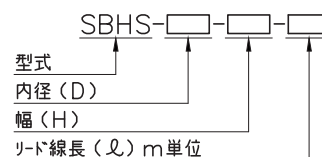


規格表

定格電圧 220V 消費電力 定格 $\pm 10\%$

H \ D	28	30	32	35	40	45	50
30	200	210	230	250	280	320	350
35	230	250	260	290	330	370	410
40	260	280	300	330	380	420	470
45	300	320	340	370	420	480	530
50	330	350	380	410	470	530	590

D	28	30	32	35	40	45	50
LD	(53)	(55)	(57)	(60)	(65)	(70)	(75)



注記

- ヒーター最高使用温度350℃、リード線耐熱温度180℃
- 逃し穴径 ϕLD は参考値です