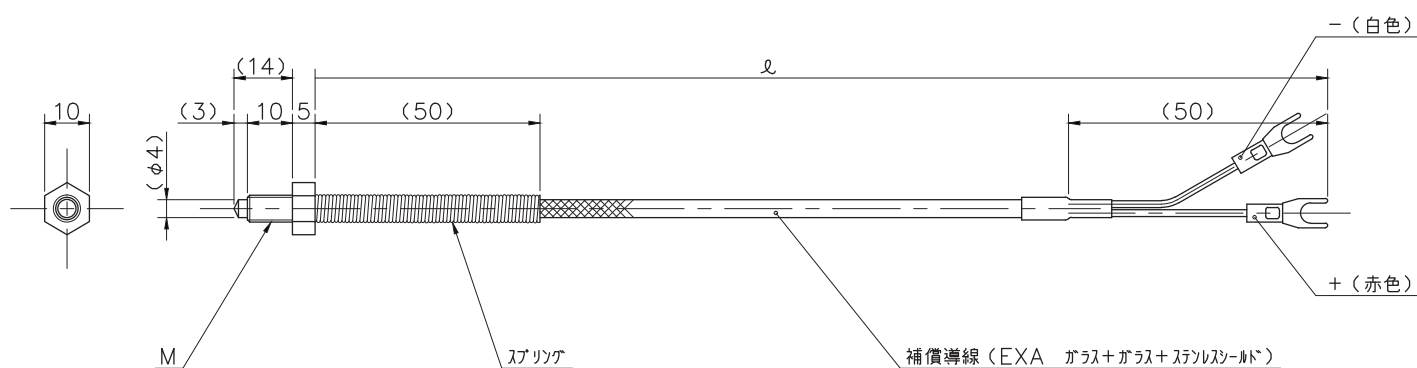
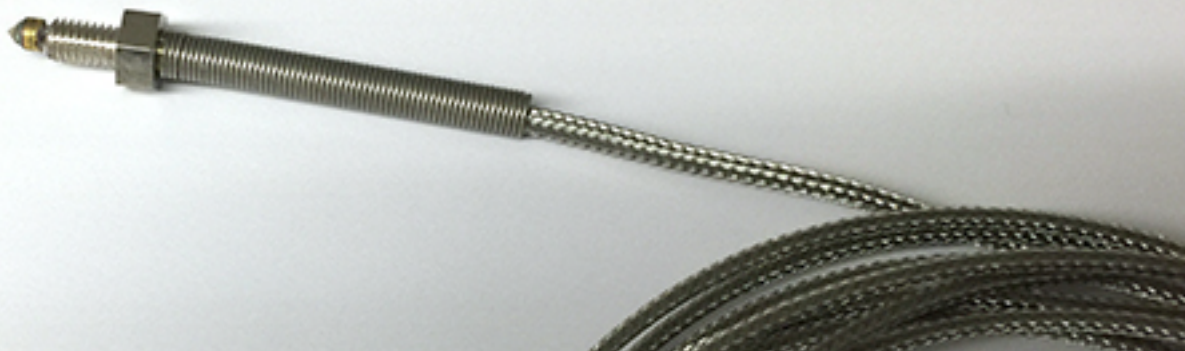


ネジ取付型温度センサー



注記

最高使用温度 350℃

MTC---

基本型式

M M6 (P=1)、M8 (P=1.25)

補償導線長 (ℓ) m 単位

熱電対種類 K (CA)、J (IC)