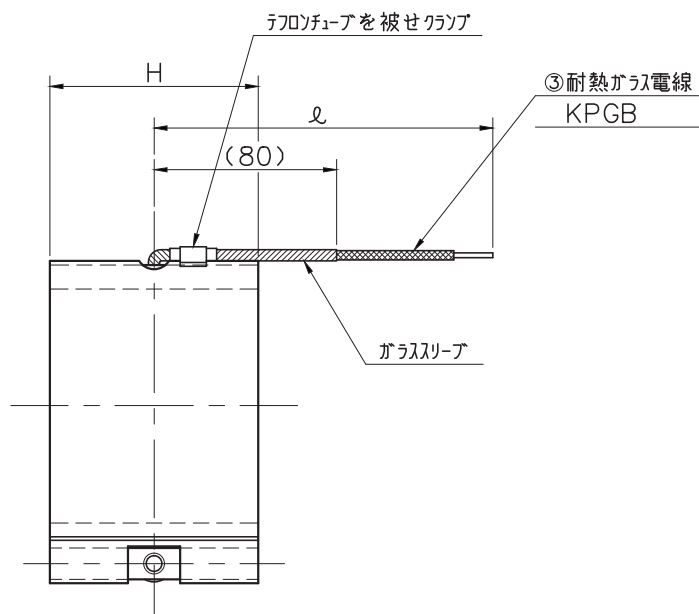
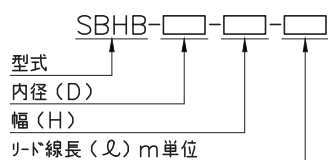
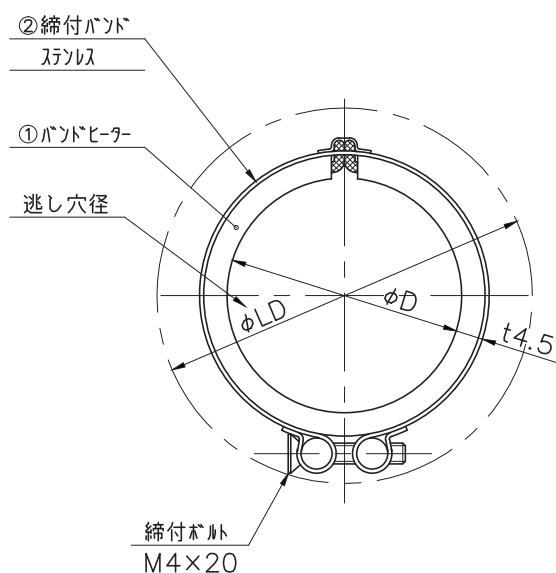
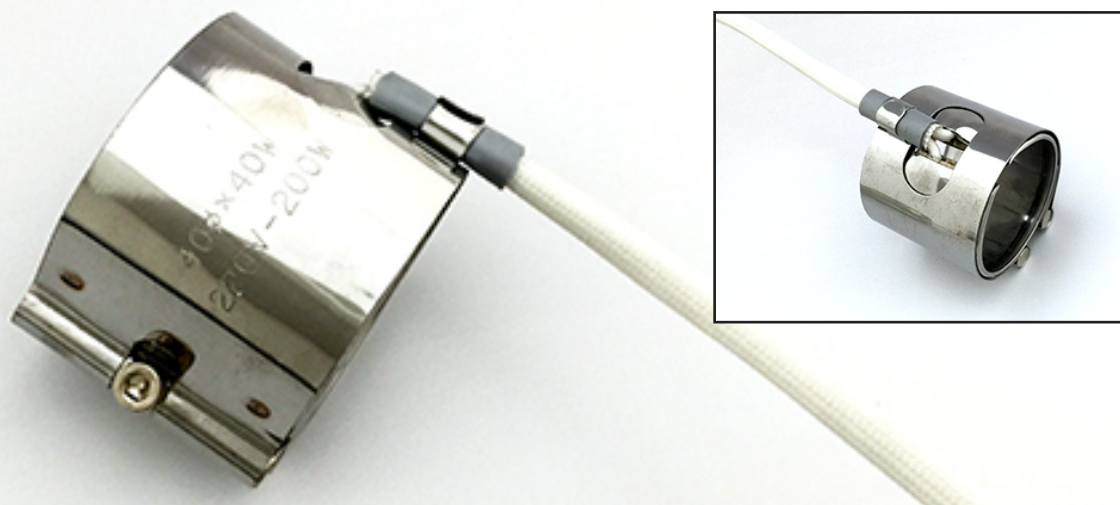


ノズル用バンドヒーター (ネジ締型)



規格表

定格電圧 220V 消費電力 定格±10%

H \ D	28	30	35	40	45	50
30	130	140	165	200	220	250
35	150	165	200	220	250	300
40	175	200	220	250	300	320
45	200	220	250	300	320	350
50	220	250	300	320	350	400
60		250	300	350	400	450
70		290	350	400	450	500
80		330	400	450	550	600
90		370	450	500	600	650
100		420	500	550	650	700

D	28	30	35	40	45	50
LD	(54)	(56)	(60)	(66)	(70)	(76)

注記

- ①及び②の耐熱温度は300℃、③リード線の耐熱温度は180℃
- 逃し穴径φLDは参考値です