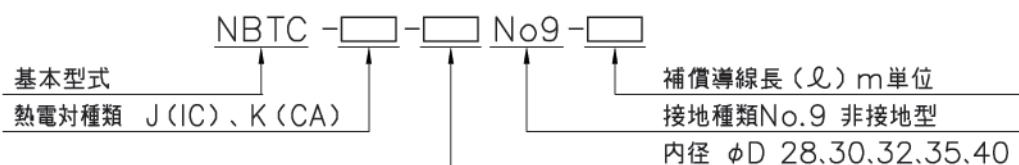
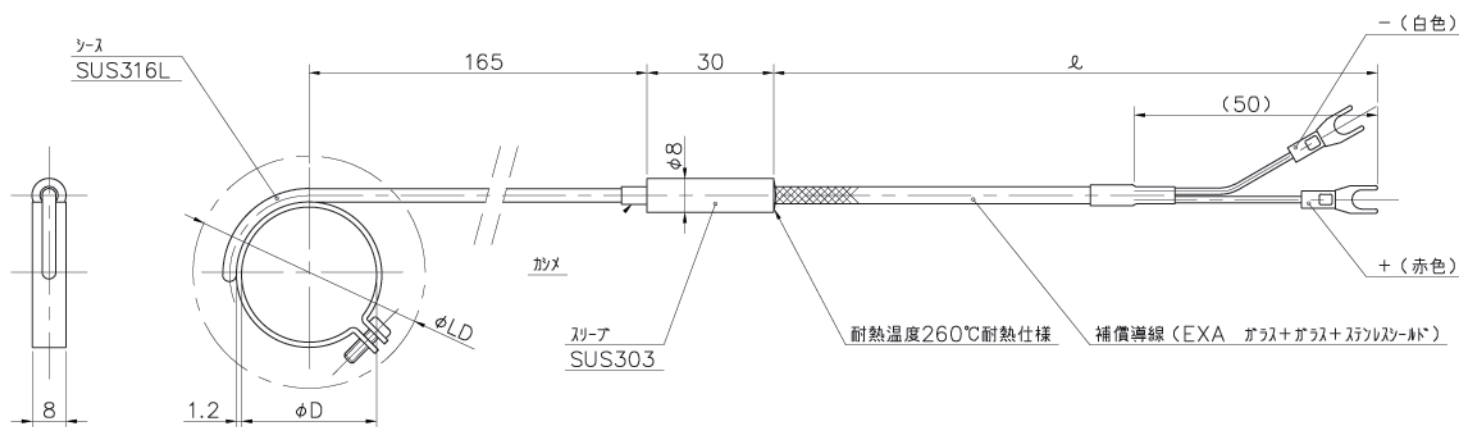


ノズル用バンドセンサー



D	28	30	32	35	40
LD	(53)	(55)	(57)	(60)	(65)

注記

・逃し穴径LDは参考値です