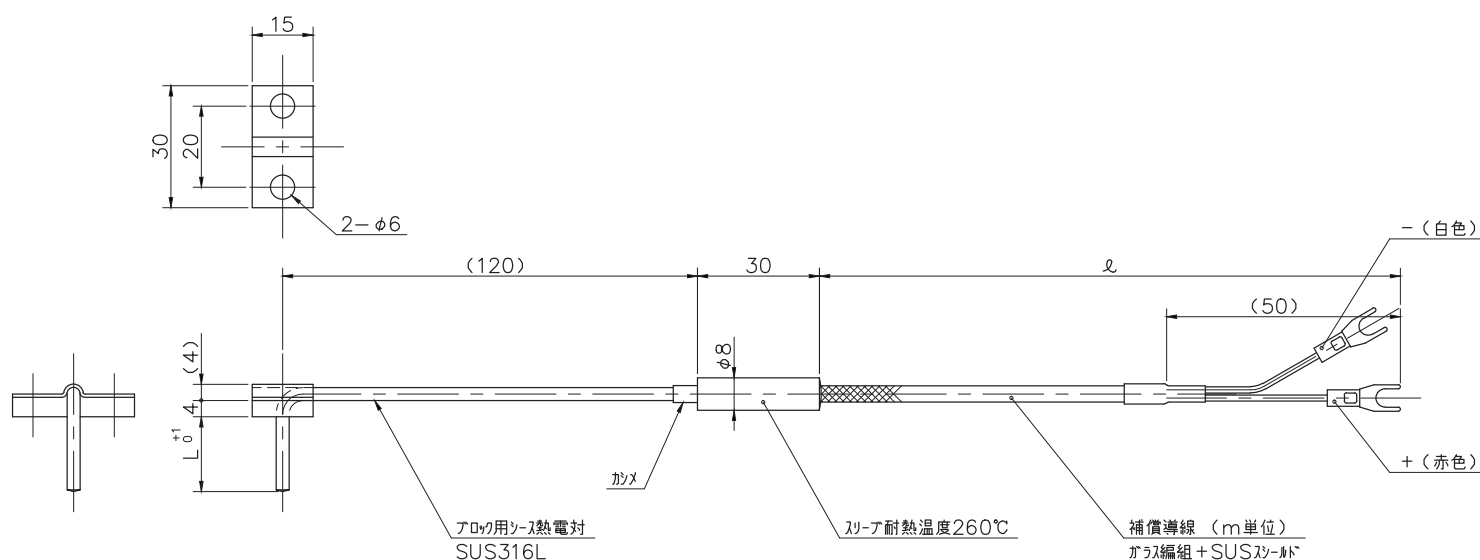
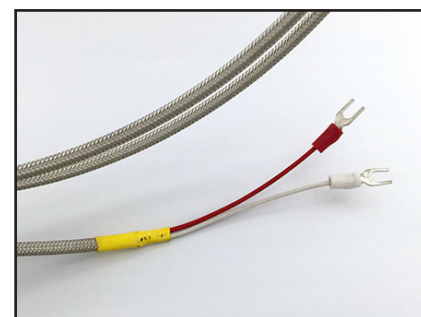


# ブロック用温度センサー



## 仕様

1. 種類	: J (IC)、K (CA)
2. 階級	: 0.75級
3. シース外径	: φ3.2
4. シース材質	: SUS316
5. 熱接点	: 非接地型

