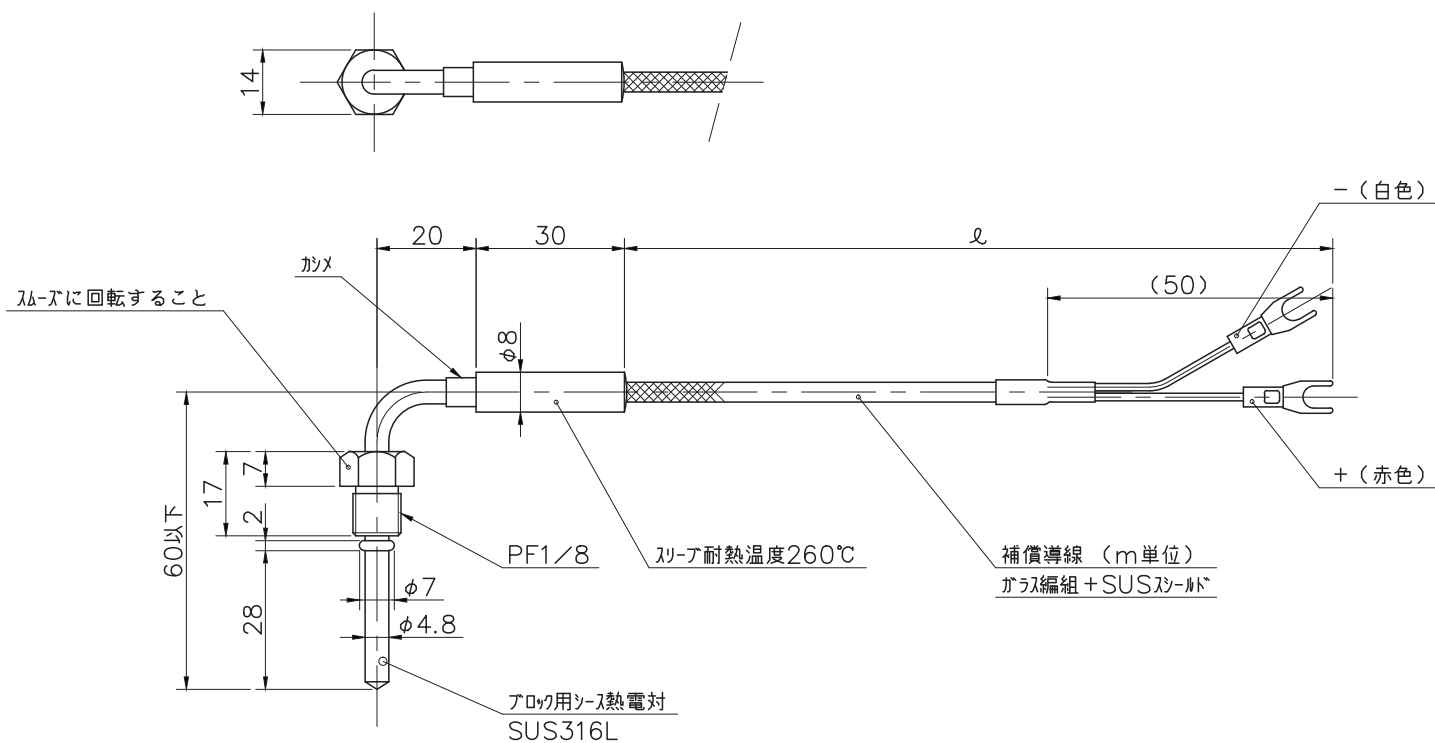


ブロック用温度センサー (PF1/8 ネジ取付型)



仕様

1. 種類	: J (IC)、K (CA)
2. 階級	: 0.75級
3. シース外径	: $\phi 4.8$
4. シース材質	: SUS316
5. 熱接点	: 非接地型

