

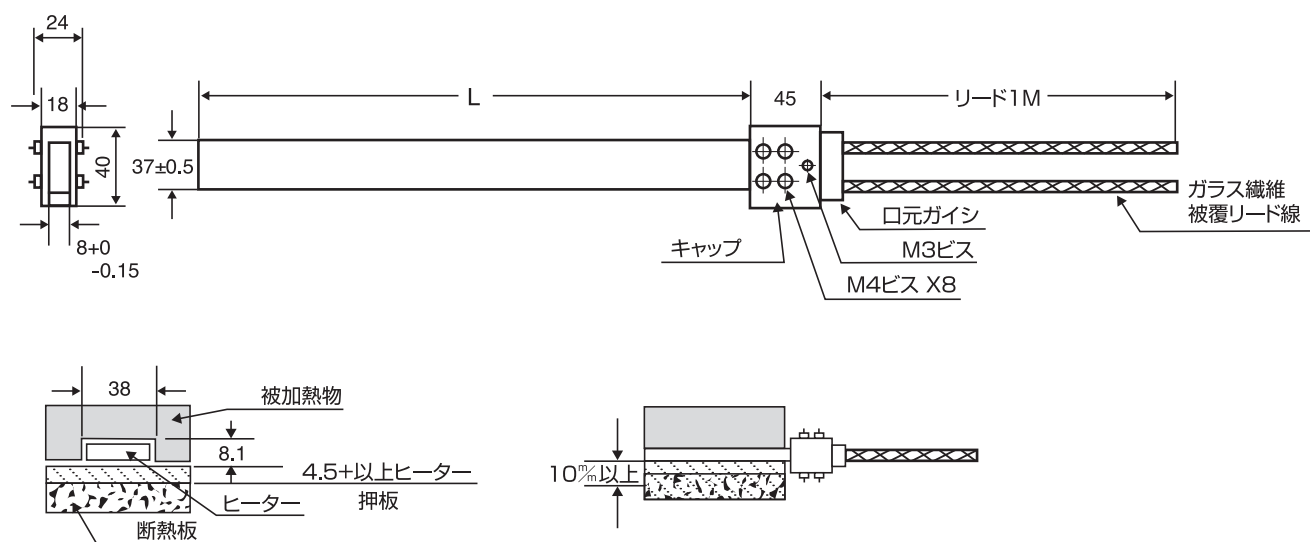
シームレス平ヒーター



特長

1. リーク及びショートによる火災等危険の無い様、材質及び構造を特に考慮した設計となっています。
2. 端子部をキャップ内に納める事により端子間でのショートが皆無です。
3. 従来のプレートヒーターと違い接ぎ目が無い為、油及び離型剤等をヒーター内部に吸収しない構造（シームレスタイプ）となっていますので非常に寿命が長いヒーターです。
4. マイカプレートを使用していない為（マグネシア使用）高温での使用に耐えます。（表面温度 450℃(SS)）

寸法図



■御使用に関して

1. ヒーター取付溝加工寸法 38巾 x 8.1 深さ
2. キャップ部分連続 200℃以上にならない様にして下さい。
3. ヒーター製作可能長さ L 250MM-2400MM