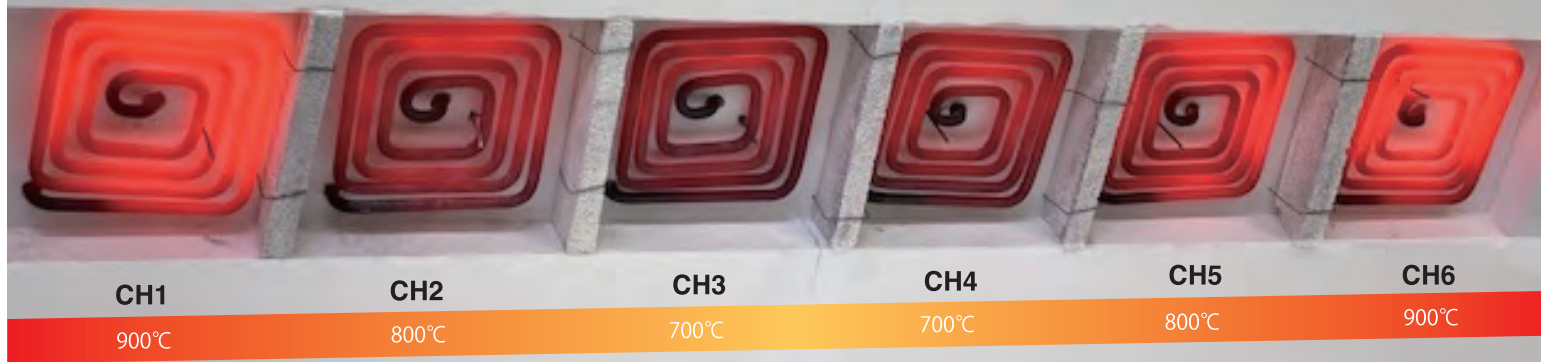


新ハイテン材加熱炉用ヒーター（パネル型） SHIF-20100

ヒーター個々の温度調節が可能！

※但しヒーターにセンサーは内蔵されていません、別にコントローラー及びセンサーが必要です。



CH1

CH2

CH3

CH4

CH5

CH6

900°C

800°C

700°C

700°C

800°C

900°C

温調モニタ (°C) 21/03/09 (TUE) 11:43					
CH	PV	SV	CH	PV	SV
1	900	900	5	800	800
2	800	800	6	900	900
3	700	700	7	19	115
4	700	700	8	18	102

メッセージ

メニュー 設定 前頁 次頁 項目

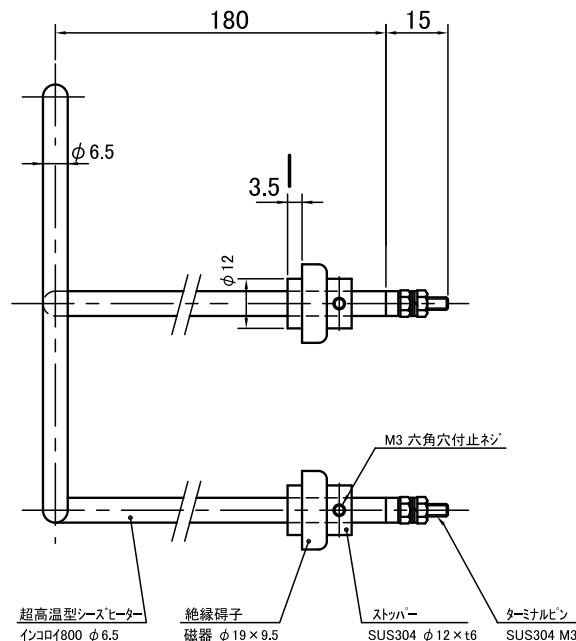
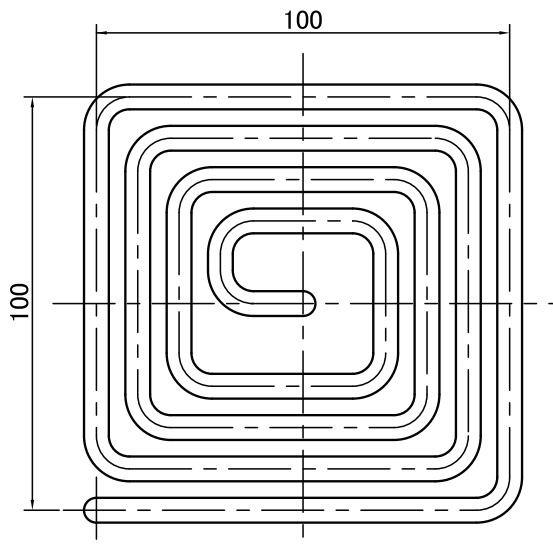
コントローラでCHごとに温度制御

パネルヒーター

ヒーター最高使用温度
900°C



200V~1000W
125mmx125mm



仕様

1. 定格 : 200V 1000W ±10%
2. 電力密度 : 4.8W/cm² (発熱部1096.2mm)
3. 絶縁抵抗 : 10MΩ以上 (DC500Vカ-出荷時)
4. 耐電圧 : 1500V/1分間又は1800V/1秒間(出荷時)

三洋熱工業株式会社

本社工場 〒487-0025 愛知県春日井市出川町3-15-7 TEL(0568)51-2851(代) FAX(0568)51-2852
E-mail: info@snk-kk.co.jp www.snk-kk.co.jp

